



- Pylonensystem für e-Screens
- Säulenhöhe: max. 180 cm Höhe

## Festes pylonensystem

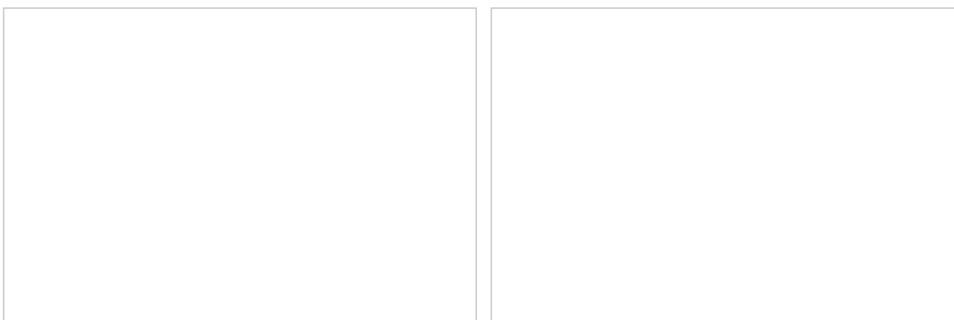
### für e-Screen 46-84"

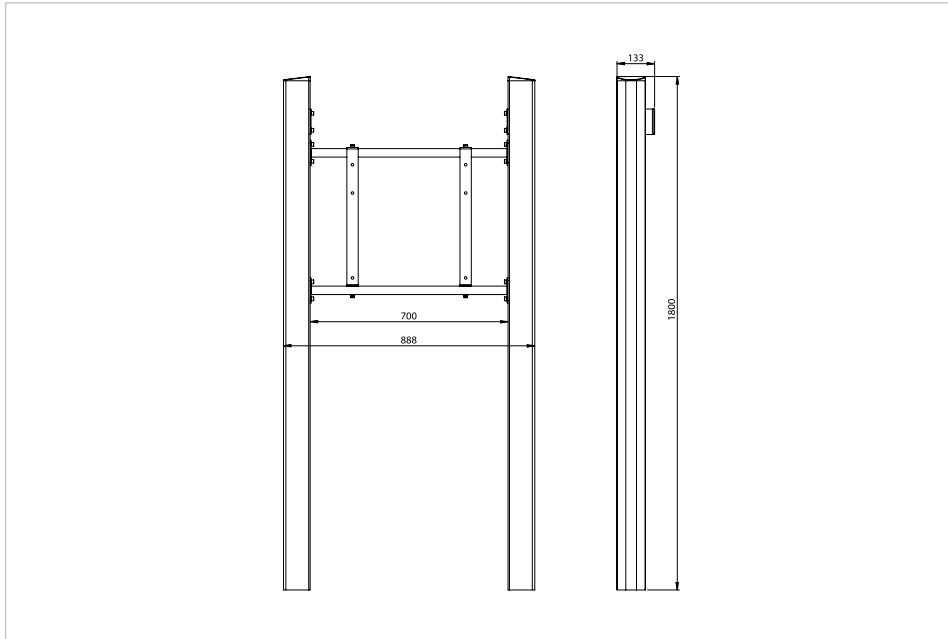
- Speziell für Räume mit nachgiebigen Wänden entwickelt
- Säulen im modernen Dreiecksdesign
- Vier Klammern für die Wandmontage
- Optimale Raumnutzung
- Benutzerfreundlich
- Nutzungshöhe während der Installation einstellbar
- Das Gewicht der Konstruktion ruht auf dem Boden

- Laptop shelf Ref.:7-195513

Ref.: **7-194241**

EAN: **8713797073967**





## Produkt Spezifikationen

Höhenverstellbar	Nein
Gesamtabmessungen	H: 1800 x W: 888 x D: 133 ( mm )
Bildschirmhöhe (mittige VESA-Montage)	1498 mm
Produktgarantie	3 Jahre

## Produkt Logistik

Produkt SAP / EAN / KEA	867146000 / 8713797073967 / 7-194241
Verpackungseinheit	Stück
Menge	1
Nettogewicht	22.30 kg