



- Elektrisch höhenverstellbar
- Höhenverstellbarkeit von 50 cm
- Sehr leichtgängig
- Für e-Screens von 117 cm (46") bis 213 cm (84") geeignet
- PC-Halter für kleinere PCs (29cm x 17,5cm x 6cm)
- VESA 200-400, 400-400, 400-600 und 400-800 Aufnahme
- VESA 100 Aufnahme für die PC-Montage

## Elektrisch höhenverstellbares Rollstativ für e-Screen 46-84"

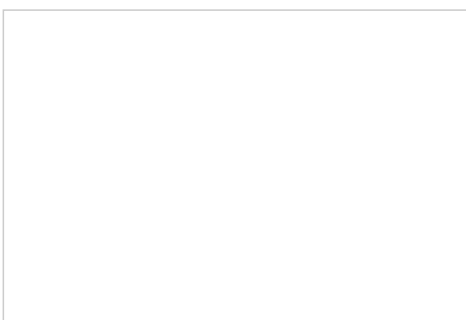
- Für die ergonomische Nutzung von Legamaster e-Screen Touchmonitoren konzipiert
- Einstellung der gewünschten Bildschirmhöhe per Knopfdruck
- Das elektrisch höhenverstellbare Pylonsystem ist die ideale Lösung für höhenverstellbare Anwendungen
- Sicherheit und Zuverlässigkeit durch ein solides Design mit hochwertiger, elektrisch betriebener LINAK®-Hubsäule
- Das Stativ bietet genügend Platz für kleinere PCs
- Design mit speziellen Lösungen für die Kabelführung und Abdeckungen, unter denen sich der Controller oder beispielsweise eine Mehrfachsteckleiste unterbringen lässt
- Aussparung für Kabelschlösser vom Kensington®-Typ zur Sicherung Ihres Geräts
- Geräuscharmer Betrieb

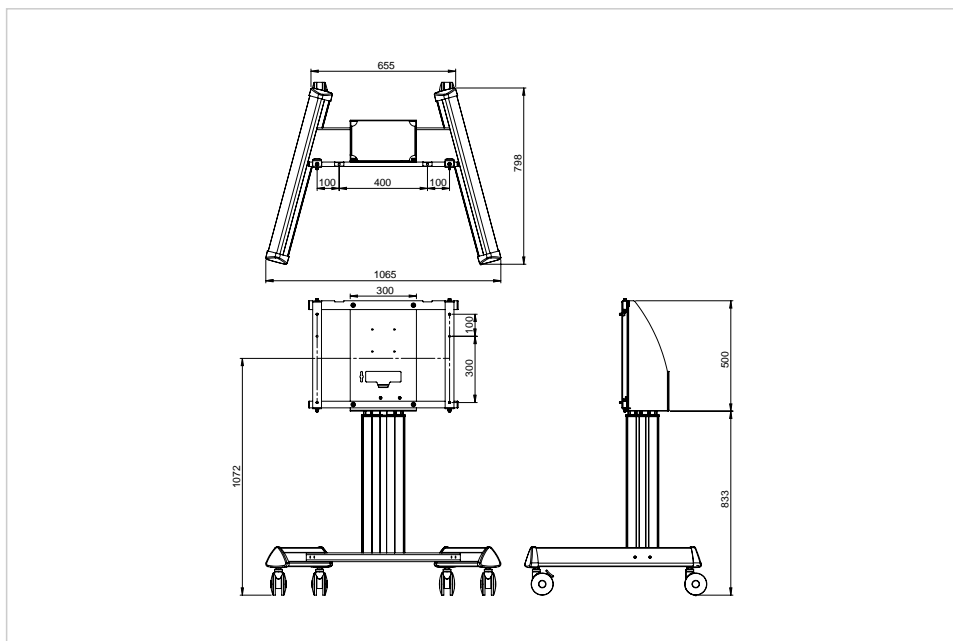
## Empfohlenes Zubehör

- Laptop shelf Ref.:7-194412

Ref.: **7-194251**

EAN: **8713797070331**





## Produkt Spezifikationen

Höhenverstellbar	Ja
Gesamthöhe (min / max)	1333 / 1833 (mm)
Gesamtabmessungen	W: 1065 x D: 798 ( mm )
Zubehör Montageschnittstelle	VESA 100x100
Stromverbrauch / Standby-Modus	300W max. / 0.1 (Watt)
Höhenverstellbarkeit insgesamt	500 mm
Bildschirmhöhe (mittige VESA-Montage), min.	1072 mm
Bildschirmhöhe (mittige VESA-Montage), max.	1572 mm
Höchstbelastung höhenverstellbares System	150.00 kg
Höchstgewicht des Bildschirms	107.00 kg
Maximale Bildschirmgröße	85"
Öffnung für Kabelschloss	Ja
Kabelfach	Ja
Produktgarantie	3 Jahre

## Produkt Logistik

Produkt SAP / EAN / KEA	867113000 / 8713797070331 / 7-194251
Verpackungseinheit	Stück
Menge	1
Nettogewicht	40.40 kg