



- Elektrisch höhenverstellbares mobiles System
- Soft-Start- / -Stoppfunktion
- Einklemmschutz
- VESA 200x200 bis 800x600 Display-Aufnahme
- VESA 100-Schnittstelle für die PC-Montage
- Kabelführung
- LINAK®-Hubsäule
- TENTE®-Rollen

moTion Rollstativ

MS-12S

- Für die ergonomische, flexible Nutzung von Legamaster e-Screen Touchdisplays konzipiert
- Das Stativ wird weitgehend vormontiert geliefert. Es ist sehr einfach aufzubauen (< 10 Minuten) und leicht zu transportieren
- Der eingebaute Einklemmschutz bietet Schutz für Personen und Gegenstände, die sich im Verfahrbereich des sich bewegenden Bildschirms befinden könnten
- Dank der hochwertigen LINAK®-Hubsäulen kann die Höhe schnell und mühelos verstellt werden
- Die geringe Standfläche des Stativs ermöglicht maximale Bewegungsfreiheit vor dem Bildschirm
- Das zeitgemäße Design passt perfekt in jeden modernen Büroraum
- Selbst unsere größeren Touch-Monitore lassen sich dank hochwertiger TENTE®-Rollen einfach bewegen
- Optional sind Ablagen für Zubehörteile wie z. B. Videokonferenzkameras und Laptops erhältlich. Diese werden mit einer VESA 100-Halterung an der Unterseite für PCs mit kleinem Formfaktor oder kabellose Screensharing-Hardware geliefert
- Kabelgewirr und Mehrfachsteckdosen verschwinden einfach im Kabelfach - so ist alles übersichtlich und aufgeräumt

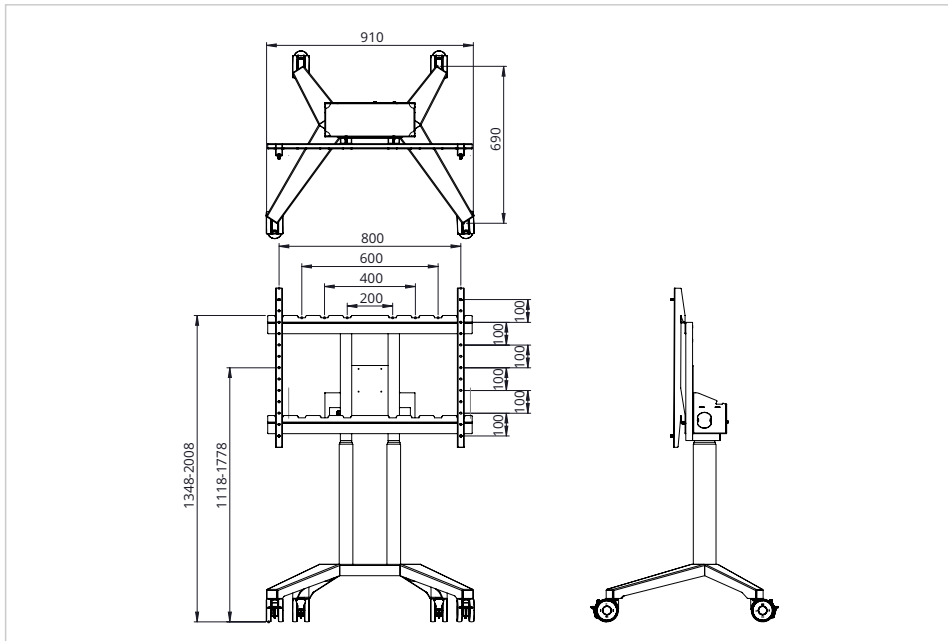
Empfohlenes Zubehör

- moTion Zubehör-Ablage klein natural beech Ref.:7-811911
- moTion Zubehör-Ablage groß natural beech Ref.:7-811912

Ref.: **7-811111**

EAN: **8713797094610**





Spezifikationen

Höhenverstellbar	Ja
Gesamthöhe (min / max)	1470 / 2130 (mm)
Zubehör Montageschnittstelle	VESA 100x100
Power / Sleep / Standby	300 / - / 0.1 (Watt)
Packungsinhalt	Mounting instruction, Mounting material, Control pad, Power cable 0,5m
Höhenverstellbarkeit insgesamt	660 mm
Bildschirmhöhe (mittige VESA-Montage), min.	1118 mm
Bildschirmhöhe (mittige VESA-Montage), max.	1778 mm
Höchstbelastung höhenverstellbares System	140.00 Kg
Höchstgewicht des Bildschirms	110.00 Kg
Maximale Bildschirmgröße	86 inch
Kabelfach	Ja
Anti-collision	Ja
Produktgarantie	2 Jahre

Logistik

Menge	1
Gewicht (brutto/netto)	32.23 kg / 27.73 kg